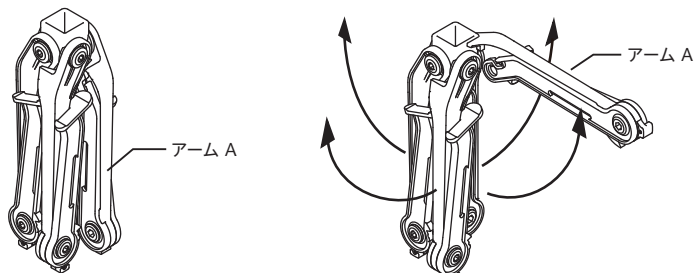


型式：MT-0110 WireFlame Solid ワイヤフレームソリッド

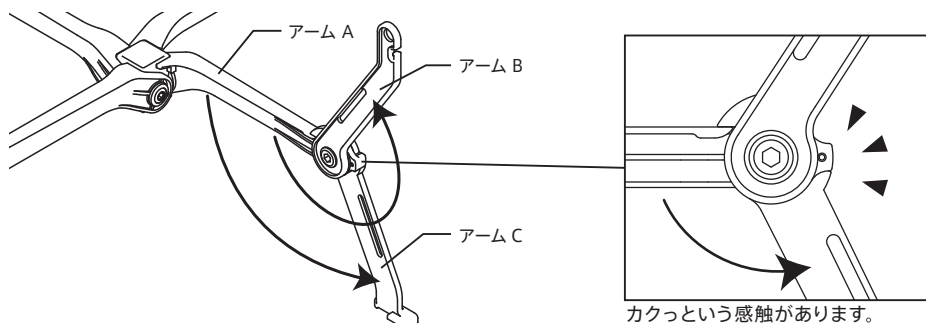
ご使用前に必ずお読みください。正しい使用方法で末永くご愛用いただけますようお願いいたします。

使用方法

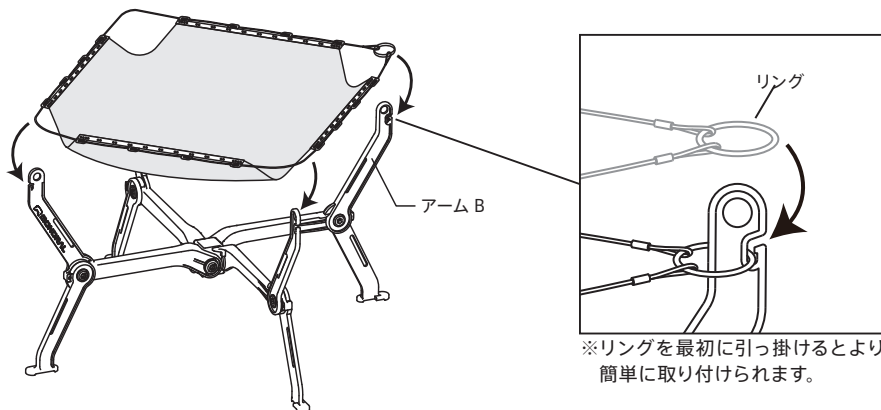
01. アーム A 4本を上向きに止まるまで開きます。



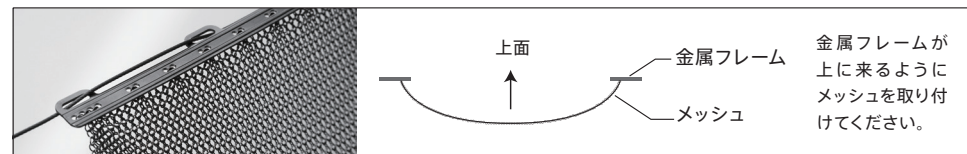
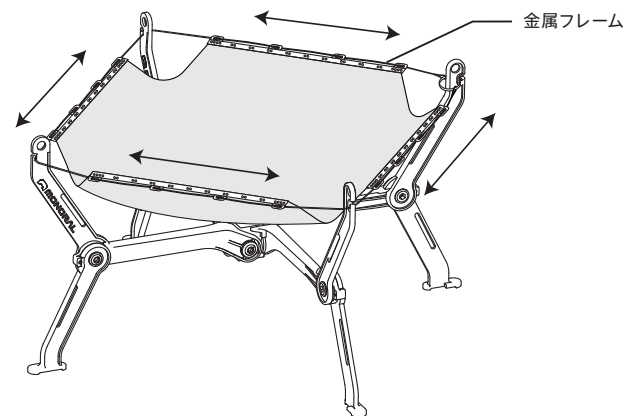
02. アーム B をアーム A に当たるまで開き、アーム C をストッパーに当たるまでしっかり開きます。



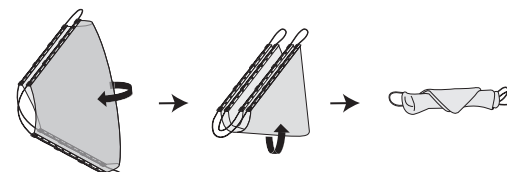
03. メッシュのワイヤーをフレーム先端の切り欠きに引っ掛けます。
一箇所はリングにアーム B 先端を通して切り込みに引っかけて取り付けます。



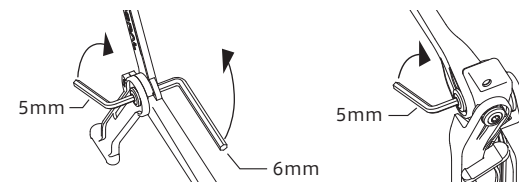
04. 金属フレームがワイヤーの中心に来るようにずらし、メッシュの位置を整えて完成です。



【メッシュの収納方法】
メッシュを四つ折りにして、金属フレームを一ヶ所に揃えてから丸めます。



【回転部分の調整方法】
可動部が緩んできた場合、六角棒レンチ 5mm と 6mm を用いて各ネジを締め込んで調整してください。
※六角棒レンチは付属していません。



使用上の注意

警告

- ・テントなど、周囲に燃え移りやすい物がある場所では使用しないでください。
- ・強風下では絶対に使用しないでください。転倒による事故に繋がる恐れがあります。
- ・焚き火をしている間は絶対に側に離れないでください。
- ・焚き火は常に状態を確認しながら、安全に気をつけて行ってください。

注意

- ・出来るだけ地面が平坦で、転倒の恐れが無いことを確認してご使用ください。
- ・10kg を超えた薪や調理器具を載せて使用しないでください。
- ・薪が焚き火メッシュからはみ出ない範囲でご使用ください。
- ・ガスバーナー等の火器の炎で直接焚き火メッシュやフレームを加熱しないでください。耐久性が著しく低下する恐れがあります。