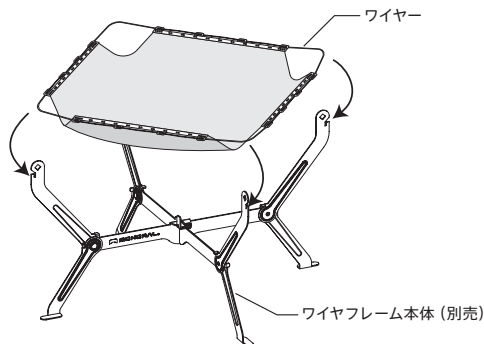


型式：MT-0019 焚き火メッシュII（ワイヤフレーム用）

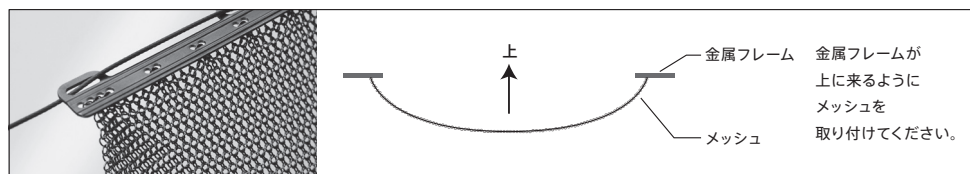
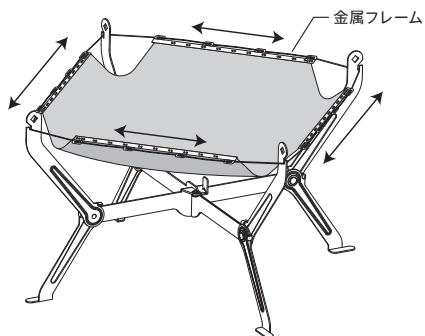
ご使用前に必ずお読みください。正しい使用方法で末永くご愛用いただけますようお願いいたします。

使用方法

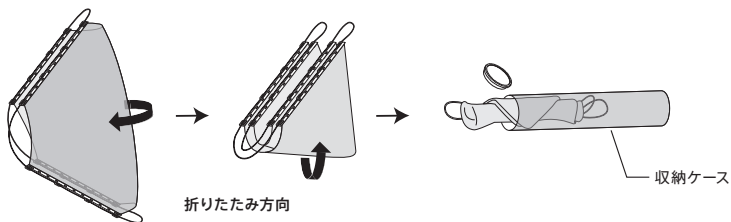
01.  
四隅のワイヤーを、ワイヤフレーム本体に  
引っかけて取り付けます。



02.  
金属フレームの位置を横にずらして、  
メッシュの位置を整えます。



03.  
収納方法  
メッシュを四つ折りにして、  
金属フレームを一ヶ所に揃えてから、  
丸めて収納ケースに入れます。



使用上の注意



**警告**

- ・テントなど、周囲に燃え移りやすい物がある場所では使用しないでください。
- ・強風下では絶対に使用しないでください。転倒による事故に繋がる恐れがあります。
- ・焚き火をしている間は絶対に側に離れないでください。
- ・焚き火は常に状態を確認しながら、安全に気をつけて行ってください。



**注意**

- ・出来るだけ地面が平坦で、転倒の恐れが無いことを確認してご使用ください。
- ・3 kg を超えた薪や調理器具を載せて使用しないでください。
- ・薪が焚き火メッシュからはみ出ない範囲でご使用ください。
- ・ガスバーナー等の火器の炎で直接焚き火メッシュを加熱しないでください。耐久性が著しく低下する恐れがあります。