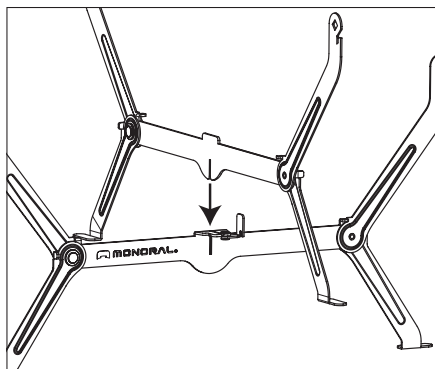
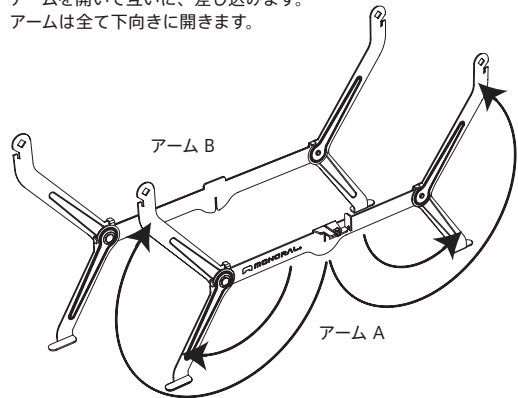


型式：MT-0010 WireFlame ワイヤフレーム

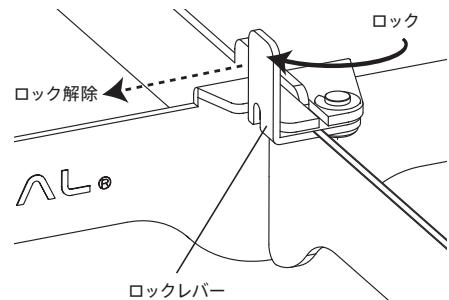
ご使用前に必ずお読みください。正しい使用方法で末永くご愛用いただけますようお願いいたします。

使用方法

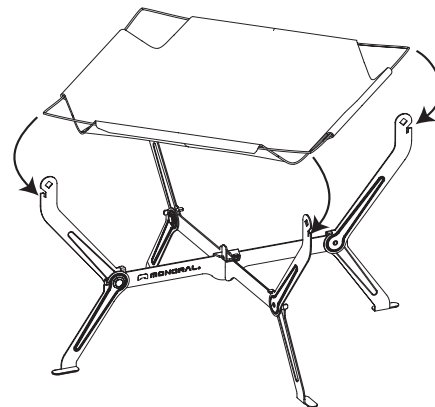
01. アームを開いて互いに、差し込みます。アームは全て下向きに開きます。



02. ロックレバーをバチンと音がするまで回してロックします。横方向へ押すと解除されます。



03. 焚き火クロスをワイヤーを、アーム先端の溝に引っかけて完成です。折り返しのある方が下面です。



焚き火クロスの交換について

焚き火クロスは消耗品です。ご使用前に破れ、ほつれが無いことを確認の上、ご使用ください。

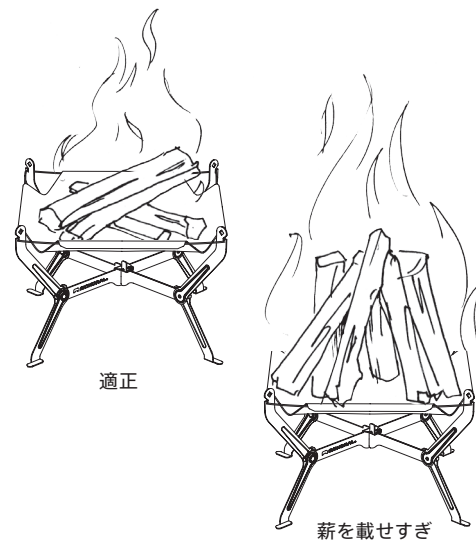


加熱により繊維が徐々に劣化します。破れたりトング等で突いて簡単に穴が開いたり、折り曲げて破れるようになったら交換時期です。
 想定使用時間：約 50 時間
 (注) 耐久時間は使用する薪や火力など実際の使用状況によって異なります。

MT-002 焚き火クロス交換用
 ¥3,800 (税別)

焚き火クロス長持ちのコツ

- 部分的に力を加えない。
 尖った物で突いたり、引っ張ったりして部分的に力を加えないことが重要です。一度穴が空くとそこから破れやすくなります。
- 丁寧に収納する。
 出荷時と同じように四つ折りにして収納してください。収納時に乱雑に袋へ入れると、アームが引っかかるなどして破れる場合があります。
- 水洗いしない。
 濡れても問題ありませんが、こすり洗いは破れの原因となります。軽く灰を払う程度に留めてください。
- 折り目をずらす。きつく折らない。
 収納時に折りたたむ際、折り目をずらすとそこから破れるのを予防できます。
- 薪は最小限に。
 何本もの薪を井桁やティビーに組んだり、重くて太い薪を使うと早く消耗します。数本の薪で効率よく行う焚き火をお薦めします。(左下図参照)



下記 WEB サイトで焚き火の動画をご覧ください。



https://youtu.be/jFWU_Tqbucl

使用上の注意



警告

- ・テントなど、周囲に燃え移りやすい物がある場所では使用しないでください。
- ・強風下では絶対に使用しないでください。転倒による事故に繋がる恐れがあります。
- ・焚き火をしている間は絶対に側に離れないでください。
- ・焚き火は常に状態を確認しながら、安全に気をつけて行ってください。



注意

- ・出来るだけ地面が平坦で、転倒の恐れが無いことを確認してご使用ください。
- ・3kgを超えた薪や調理器具を載せて使用しないでください。
- ・薪が焚き火クロスからはみ出ない範囲でご使用ください。
- ・焚き火クロスの性質上、触れると肌に痒みを感じる場合がございます。なるべく手袋をしてご使用ください。
- ・ガスバーナー等の火器の炎で直接焚き火クロスを加熱しないでください。耐久性が著しく低下する恐れがあります。