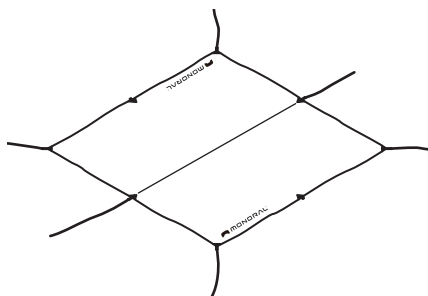


## 型式：MT-0039 SkyFilm150SIL / スカイフィルム150シル

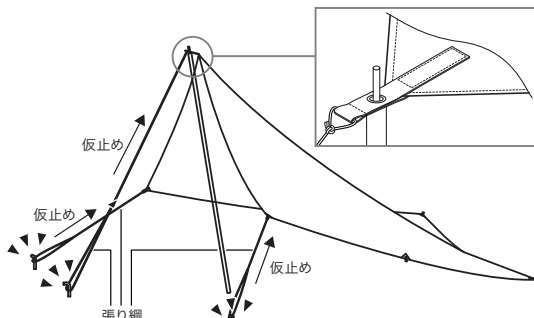
ご使用前に必ずお読みください。正しい使用方法で末永くご愛用いただけますようお願いいたします。

### 設営方法

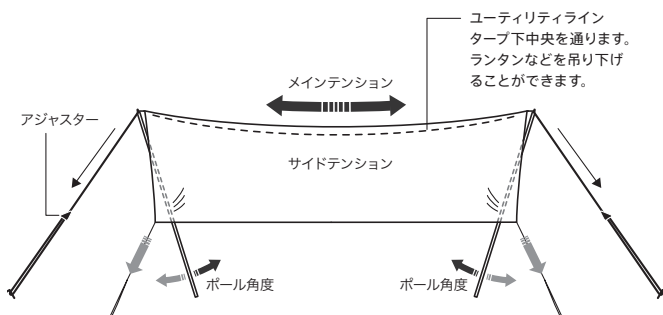
01. 設営場所にタープを広げて置きます。ロゴマークが読める面が上面です。



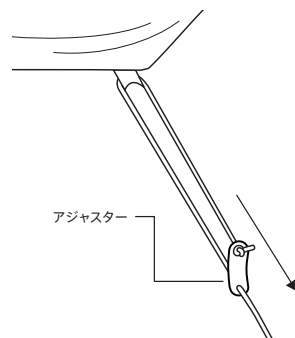
02. フックにポールを通し、片方1本ずつ立てます。まだ張り網は強く張らず仮止めとしておきます。



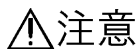
03. 左右のバランスを見ながら、張り網のアジャスターを使ってテンションをかけいきます。ポールは若干斜めに立てるのがコツです。ポール角度と張り網を調整して、メインテンションとサイドテンションのバランスをとるとシワが無くなります。



04. 張り網の長さは、アジャスターで調整することができます。



### 使用上の注意



- ・設置面に対応したペグをご使用ください。砂地や雪上では適応したペグが別途必要になります。
- ・強風時には使用しないでください。タープが破損、又はペグが抜けて怪我をする恐れがあります。
- ・なるべく平坦で危険のない場所を選んで設置してください。
- ・濡れた場合は良く乾かしてから収納してください。濡れたまま放置するとカビが発生します。
- ・汚れた場合は、濡れた布などで軽く拭き取ってください。
- ・撥水性能が低下した場合は、撥水スプレーをご使用ください。